



ABFERKELBODEN

für Zuchtsauen und Ferkel



Das zukunftsbewusste System für gesunde Tiere.
Innovative Fertigung (in Deutschland) garantiert beste Qualität.

**SOLID SET
SYSTEM**

ABFERKELBODEN

für Zuchtsauen und Ferkel

Für Freilaufbuchten bestens geeignet ↙

Sehr hohe Standsicherheit für die Muttersau ↙

Tierfreundliches Wärmeverhalten ↙

Gute Standsicherheit für die Ferkel beim Säugen ↙

Optimales Laufen der Ferkel durch rutschsichere, breite und absolut ebene Auftrittsfläche ↙

Werkstoff: Polymer-Zement-Gemisch ↙

Speziell abgestimmte Oberflächenstruktur ↙

Oberflächenvergütung durch Imprägnierung der Roste ↙

Lange Lebensdauer ↙

Trittsicherer Rost mit Kotschlitz für die Muttersau ↙



Prospektdownload
als PDF-Datei

(Dateigröße 3 MB)

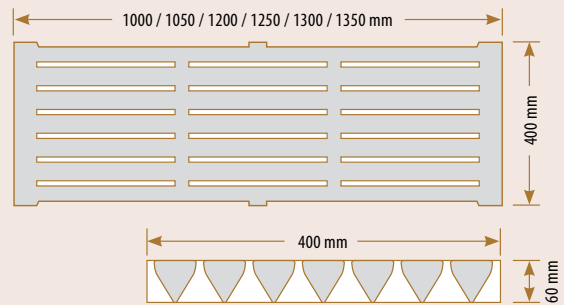
www.dela-polymerbeton.de



Abferkelrost R 40

Technische Daten:

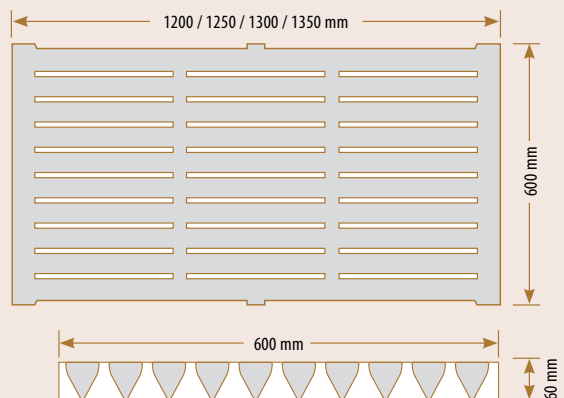
Breite	400 mm
Längen	1000 / 1050 / 1200 mm 1250 / 1300 / 1350 mm
Höhe	60 mm
Schlitz	10 mm
Auftritt	50 mm



Abferkelrost R 60

Technische Daten:

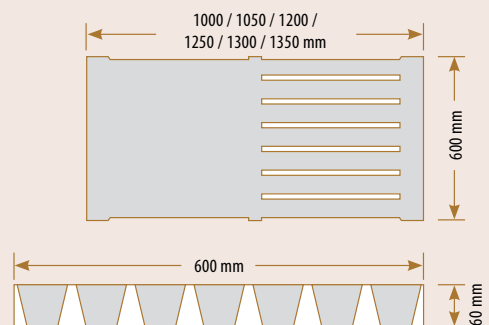
Breite	600 mm
Längen	1200 / 1250 / 1300 / 1350 mm
Höhe	60 mm
Schlitz	10 mm
Auftritt	50 mm



Sauenplatte

Technische Daten:

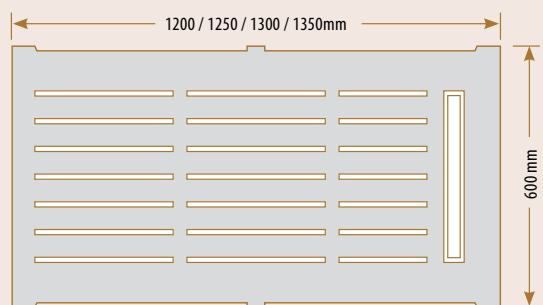
Breite	600 mm
Längen	1000 / 1050 / 1200 mm 1250 / 1300 / 1350 mm
Höhe	60 mm
Schlitz	10 mm
Auftritt	ca. 75 mm



Sauenrost mit Kotschlitz

Technische Daten:

Breite	600 mm
Längen	1200 / 1250 / 1300 / 1350 mm
Höhe	60 mm
Schlitz	10 mm



Gußrost für hinten unter der Muttersau

Technische Daten:

Breite	600 / 800 / 1000 mm
Längen	1200 mm
Höhe	20 mm

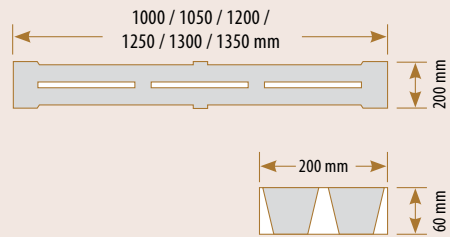
Bei der Verwendung von 1250 mm Rosten ist ein L-förmiges Auflager zu wählen.

Die Höhendifferenz zwischen den einzelnen Elementen wird durch Hölzer am Auflager ausgeglichen.

Ausgleichselement S 20

Technische Daten:

Breite	200 mm
Längen	1000 / 1050 / 1200 mm 1250 / 1300 / 1350 mm
Höhe	60 mm
Schlitz	10 mm
Auftritt	85 mm



Beheizbare Elemente

- Alle Heizschleifen aus \varnothing 15 mm Edelstahlrohr
- Oberfläche imprägniert

Heizplatte

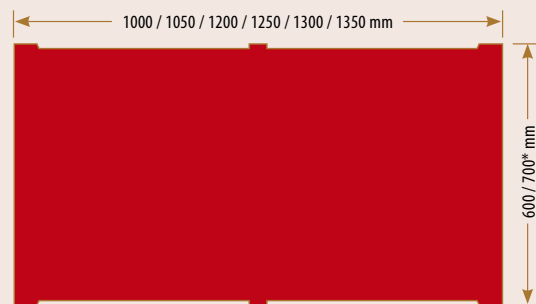
mit Warmwasser- oder Elektroheizung

Technische Daten:

Breite	600 / 700* mm
Längen	1000 / 1050 / 1200 mm 1250 / 1300 / 1350 mm
Höhe	60 mm

* nur in den Längen 1000 / 1500 mm erhältlich

ACHTUNG Elektroheizung bei 1300 / 1350 mm nicht erhältlich

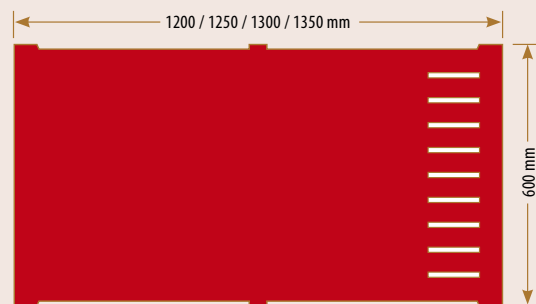


Heizplatte mit Schlitzreihe kurz

mit Warmwasser- oder Elektroheizung

Technische Daten:

Breite	600 mm
Längen	1200 / 1250 / 1300 / 1350 mm
Höhe	60 mm



Heizplatte mit Schlitzreihe lang

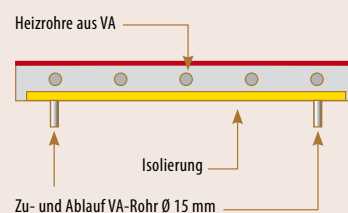
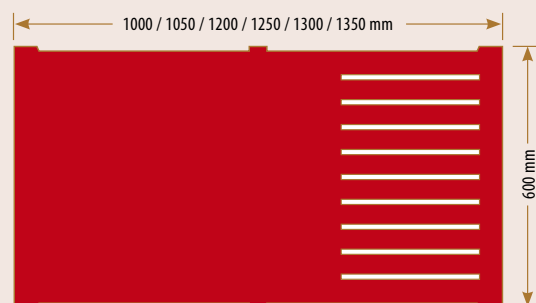
mit Warmwasser- oder Elektroheizung

Technische Daten:

Breite	600 mm
Längen	1000 / 1050 / 1200 mm 1250 / 1300 / 1350 mm
Höhe	60 mm

ACHTUNG Elektroheizung bei 1000 / 1050 mm nicht erhältlich

Wasser- und Elektroanschluss sowie deren Steuerung muss durch **autorisierte Fachfirmen** ausgeführt werden.

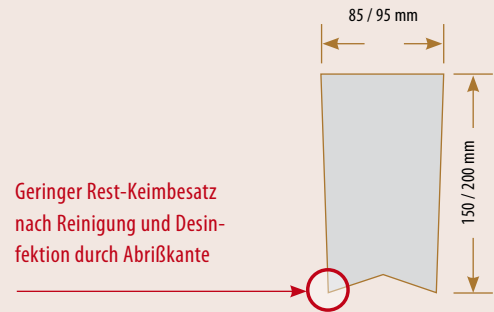


➤ **Zubehör zum Anschluss der Heizplatten für Warmwasser und Elektro im Hause erhältlich**

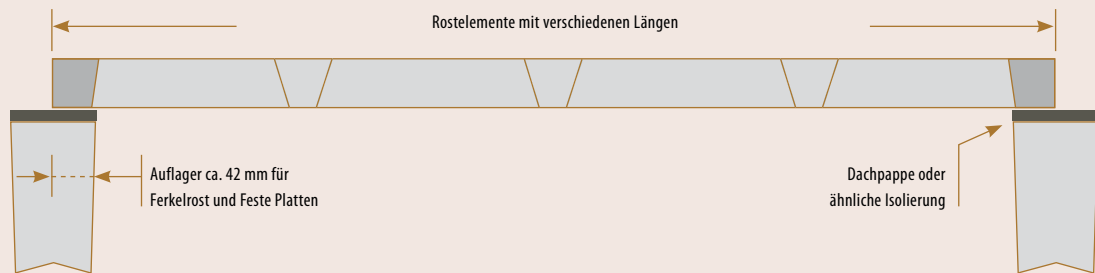
Unterzüge

bis 2,20 m		bis 2,60 m	
Höhe	150 mm	Höhe	200 mm
Breite	85 mm	Breite	95 mm
Gewicht	23 kg / lfdm	Gewicht	45 kg / lfdm

Fertigung erfolgt nach Maß in cm Schritten und nach Absprache bezüglich Statik im Haus

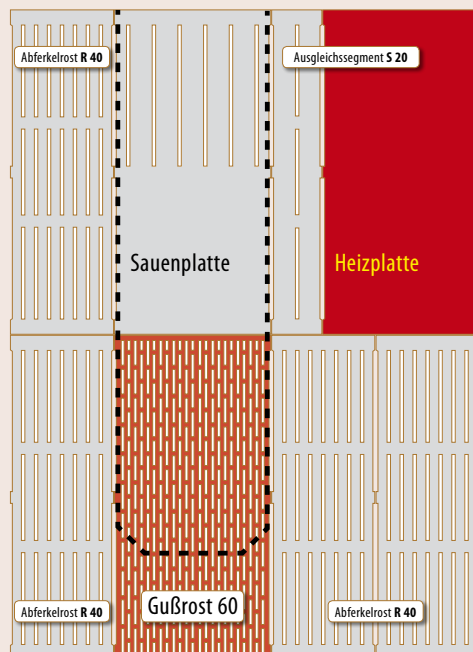


Beispiel für Anwendung der Unterzüge

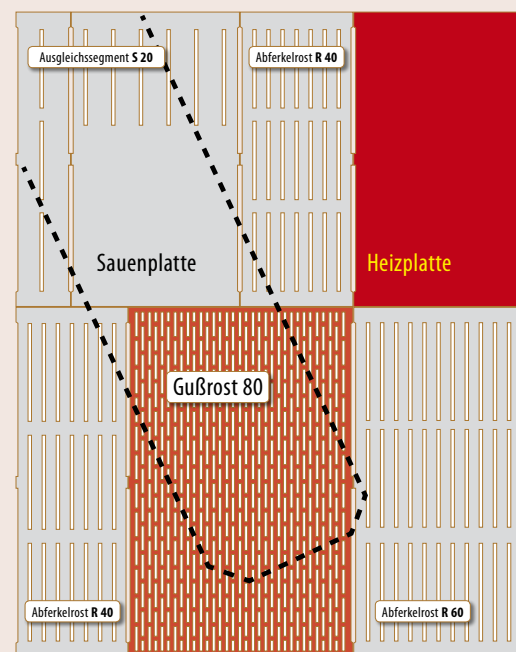


Beispiele für Aufstallungsvarianten

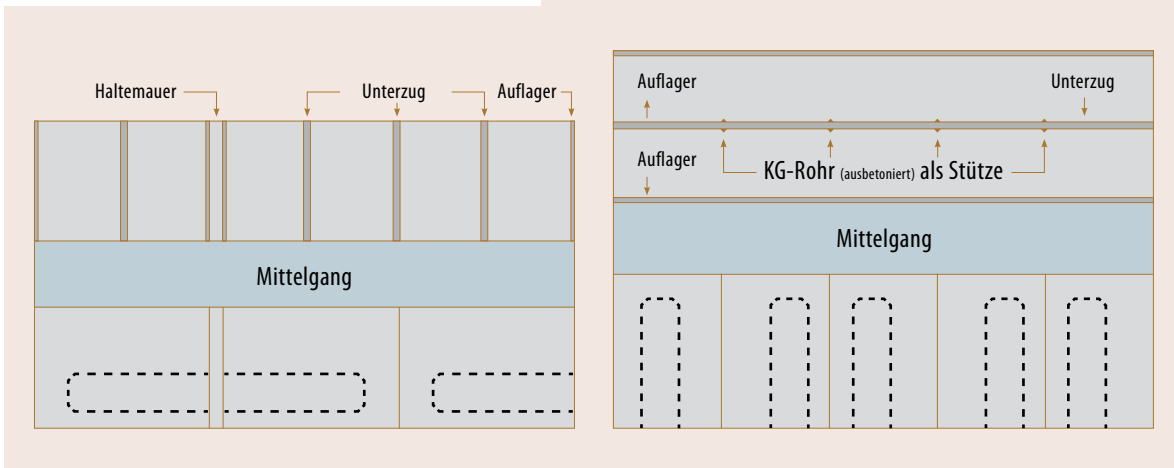
Gerade Aufstallung



Schräge Aufstallung



Möglichkeiten der Unterbaugestaltung



Abferkelbuchten in der Praxis



DELA

DELA GmbH
Erzeugnisse aus Polymerbeton

Innstraße 81-85
84513 Töging am Inn
Deutschland

Telefon +49 8631 92 98 46
Telefax +49 8631 92 98 47
info@dela-polymerbeton.de

www.dela-polymerbeton.de

Besuchen Sie
unsere Homepage.



Alle Maße unterliegen den üblichen Toleranzen.
Änderungen in Technik und Design behalten wir uns vor.
Es gelten unsere allgemeinen Liefer- und Zahlungsbedingungen. 12/2015/2000 | © www.viewto.de